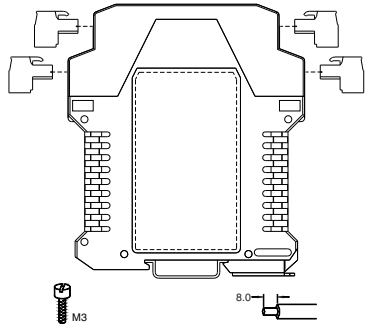


## ■ 接线

- (1) 仪表接线采用可拆卸的接线端子；
- (2) 输入侧导线的软铜截面积必须大于 $0.5\text{mm}^2$ ，输出侧必须大于 $1\text{mm}^2$ ；
- (3) 导线裸露长度约为 $8\text{mm}$ ，由M3螺钉锁紧；
- (4) 输出触点必须提供足够的熔丝保护连接；
- (5) 铜导线必须至少耐受 $75^\circ\text{C}$ 环境温度；
- (6) 端子螺钉会造成误动作、发热等，因此请按规定的转矩拧紧，端子螺钉紧固转矩： $0.5\text{Nm}$ 。

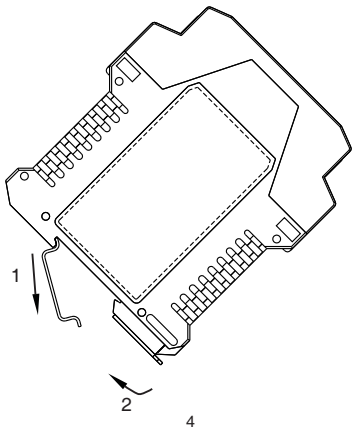


## ■ 安装

安全继电器应安装在至少为IP54防护等级的控制柜中，同时，安装使用应符合GB5226.1-2008“机械电气安全-机械电气设备-第1部分：通用技术条件”的有关规定。

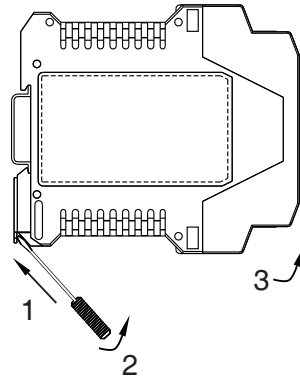
CZSR8000系列安全继电器均采用DIN35mm导轨安装方式。安装步骤如下：

- (1) 把仪表上端卡在导轨上；
- (2) 把仪表下端推进导轨。



## ■ 拆卸

- (1) 用螺丝刀（刀口宽度 $\leq 6\text{mm}$ ）插入仪表下端的金属卡锁；
- (2) 螺丝刀向上推，把金属卡锁向下撬；
- (3) 仪表向上拉出导轨。



## ■ 维护

- (1) 请务必定期检查安全继电器的安全功能是否完好，是否存在电路或原件被篡改、旁路的迹象；
- (2) 请遵照相关安全规范，根据本使用说明书的指示进行操作，否则可能导致死亡事故或人员及财产的损失；
- (3) 产品在出厂前均经过严格检验和质量控制，如发现工作不正常，怀疑内部模块有故障，请及时同最近的代理商或直接与技术支持热线联系；
- (4) 产品从发货之日起五年之内，正常使用过程中出现产品质量问题均由辰竹免费维修。

## 上海辰竹仪表有限公司

SHANGHAI CHENZHU INSTRUMENT CO.,LTD.



辰竹官方微信

地址：上海市民益路201号漕河泾开发区松江新兴产业园6号楼  
 邮编：201612 总机：021-64513350 传真：021-64846984  
 销售服务：021-64513350 技术支持：400 881 0780  
 邮箱：chenzhu@chenzhu-inst.com  
 http://www.chenzhu-inst.com

## 安全继电器

CZSR8001-3A1B

性能等级：PLe

安全等级：Cat.4



SIL3  
IEC61508



使用产品前请仔细阅读本使用说明书，并请妥善保管

### ⚠ 注意

- 请核对产品外包装、产品标签的型号、规格是否与订货合同一致；
- 安全继电器安装、使用前应仔细阅读本说明书；若有疑问，请与辰竹技术支持热线400 881 0780联系；
- 安全继电器应安装在至少为IP54防护等级的控制柜中；
- 仪表供电24V交直流电源，严禁使用220V交流电源；
- 严禁私自拆装仪表，防止仪表失效或发生故障。

## ■ 概述

CZSR8001-3A1B适用于急停按钮，安全门控开关输入，具有3路NO(常开)安全输出触点和1路NC(常闭)辅助输出触点的安全继电器。它支持单、双通道操作，手动或自动复位，并具有通道间短路监控功能。

## ■ 主要技术参数

### 电源特性：

供电电压：24V DC/AC  
电压容差：0.85~1.1  
交流频率：50Hz~60Hz  
电流损耗：≤90mA(24V DC)，≤180mA(24V AC)

### 输入特性：

输入电流：≤50mA(24V DC)  
导线电阻：≤15Ω  
输入设备：急停按钮、安全门

### 输出特性：

触点数量：3NO+1NC  
触点材料：AgSnO<sub>2</sub>+0.2 μm Au  
触点类型：强制导向  
触点熔丝保护：10A gL/gG, NEOZED(常开触点)  
6A gL/gG, NEOZED(常闭触点)

切换容量(EN60947-5-1)：AC-15, 5A/230V；DC-13, 5A/24V

### 时间特性：

吸合缓冲时间：  
自动复位：≤300ms  
手动复位：≤150ms  
释放缓冲时间：  
急停操作：≤30ms  
电源失效：≤100ms  
恢复时间：  
急停操作：≤30ms  
电源失效：≤100ms  
电源短时中断：20ms

## ■ 安全认证

性能等级(PL)：PLe

安全类别(Cat.)：Cat.4

任务时间(T<sub>hw</sub>)：20年

诊断覆盖率(DC/DC<sub>avg</sub>)：99%

安全完整性等级(SIL)：SIL3

硬件故障裕度(HFT)：1

安全失效分数(SFF)：99%

危险失效概率(PFH<sub>d</sub>)：3.09E-10/h

停止级别(Stop Category)：0

B<sub>10d</sub>：

DC13, U<sub>e</sub>=24V时：

I <sub>e</sub>	5A	2A	1A
Cycles	300,000	2,000,000	7,000,000

AC15, U<sub>e</sub>=230V时：

I <sub>e</sub>	5A	3A	1A
Cycles	200,000	230,000	380,000

## ■ 环境特性

电磁兼容：符合EN60947, EN61000-6-2, EN61000-6-4

振动频率：10Hz~55Hz

振动幅度：0.35mm

电气间隙和爬电距离：符合EN 60947-1

过压等级：III

污染等级：2

防护等级：IP20

额定绝缘电压：250V AC

额定冲击电压：6000V(1.2/50us)

绝缘强度：1500V AC, 1min

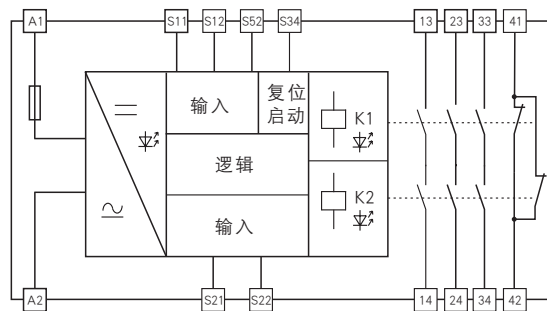
使用温度：-20°C~+60°C

储存温度：-40°C~+85°C

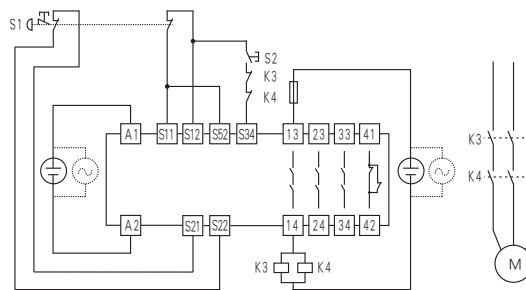
相对湿度：10%~90%

机械寿命：10<sup>7</sup>次以上

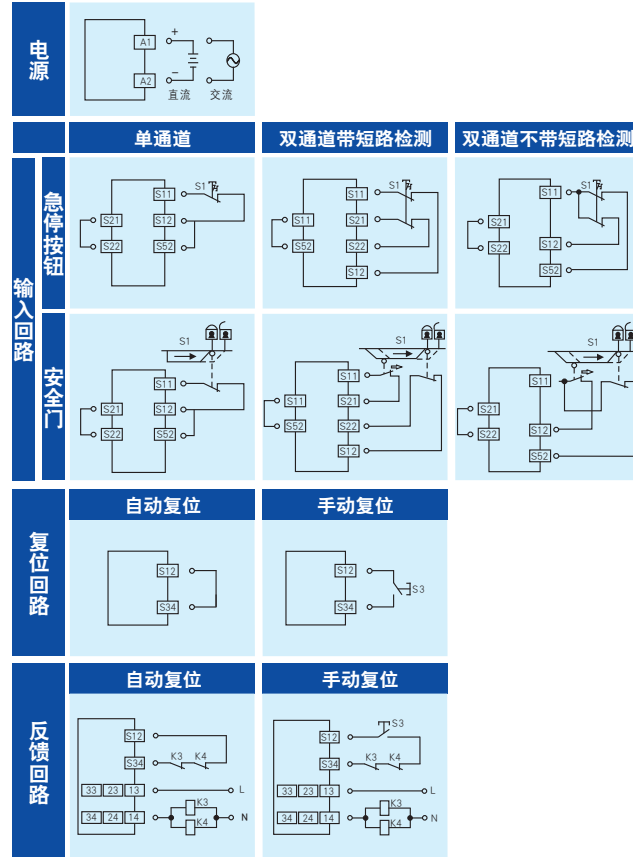
## ■ 功能框图



## ■ 典型应用



## ■ 接线示意



## ■ 外形尺寸

外形尺寸(深×高×宽)：114.5mm×99.0mm×22.5mm

